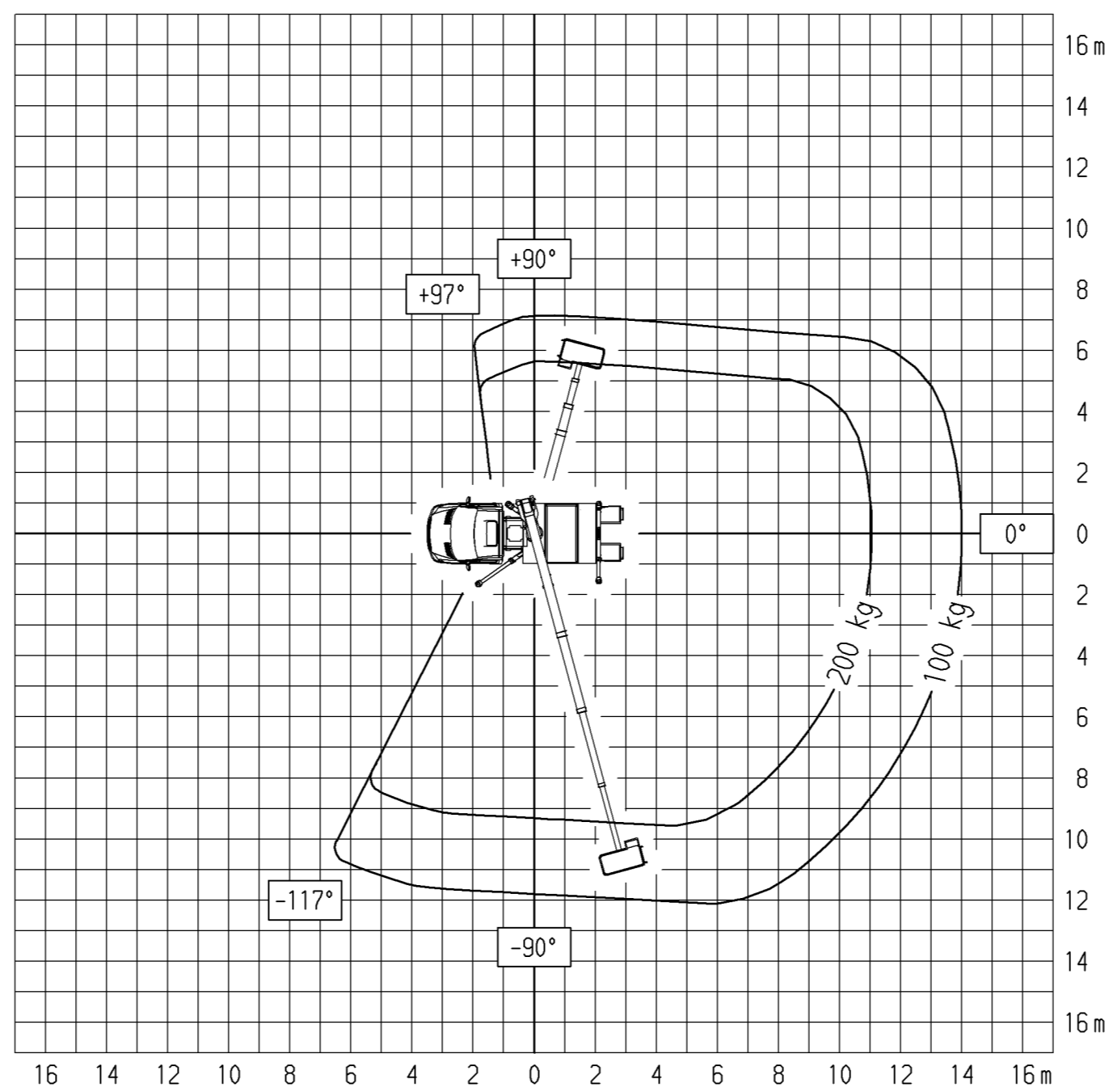
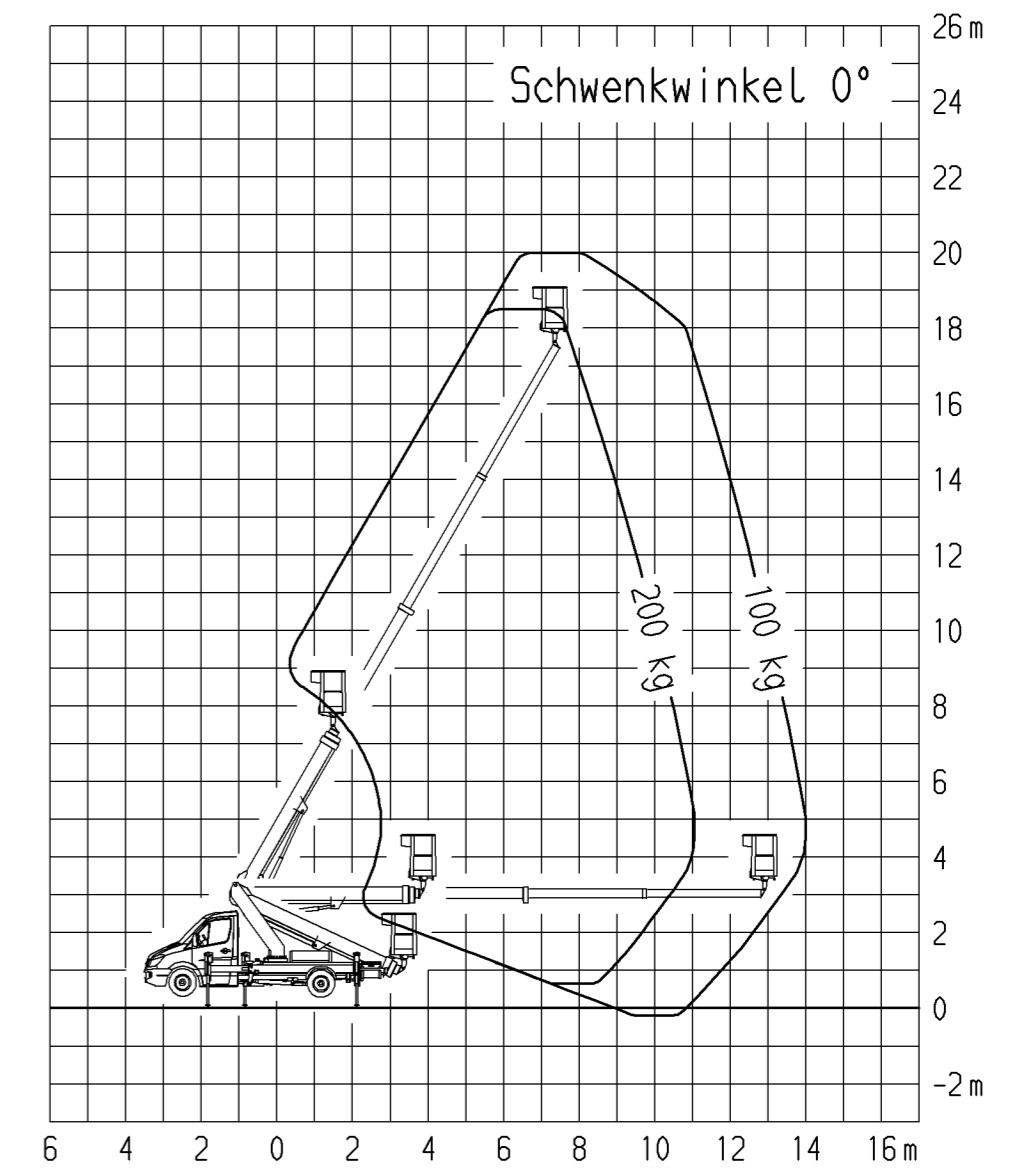
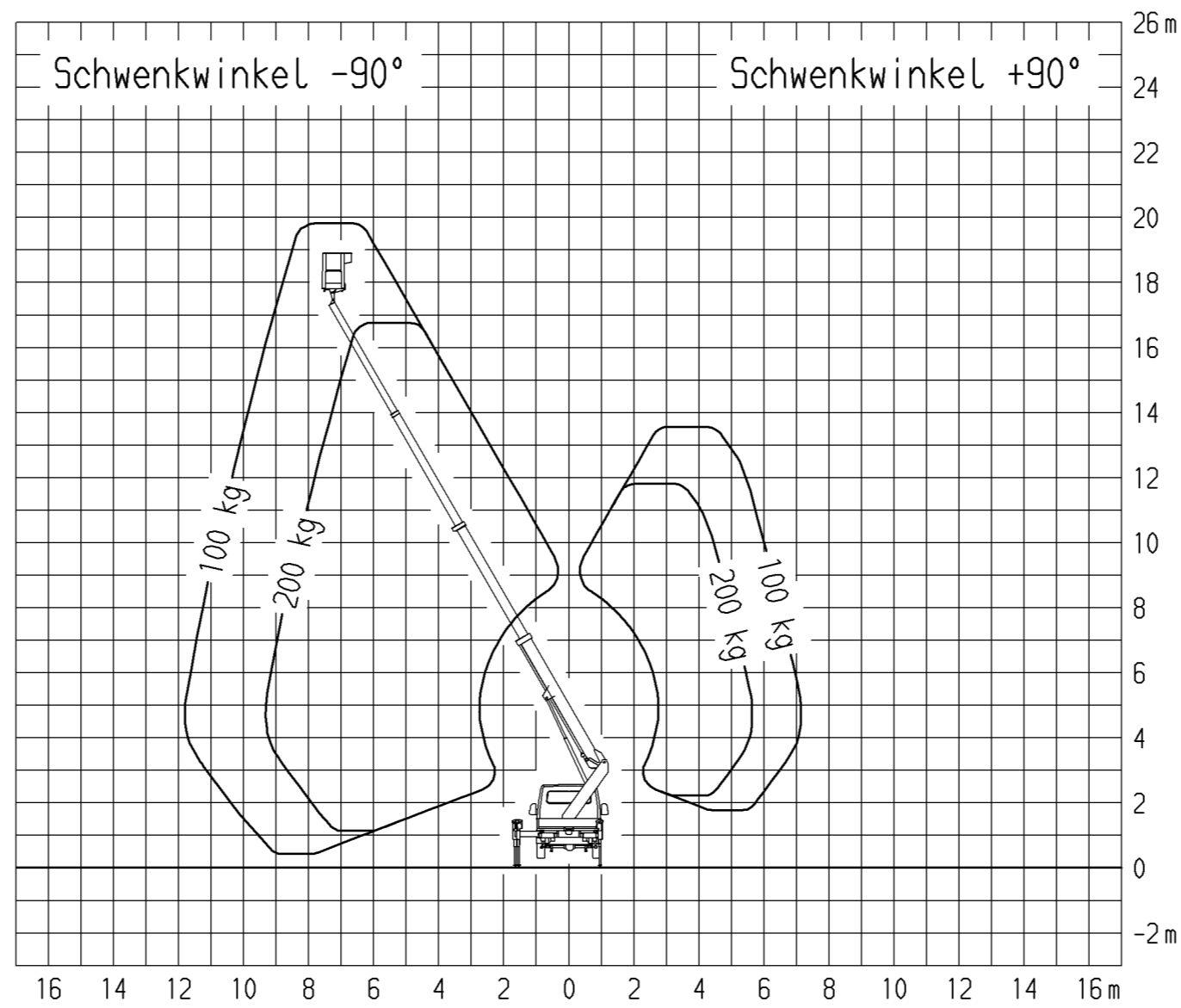


Horizontaler Abstützungsausschub:

vorne links 100%
 hinten links 100%
 vorne rechts 100%
 hinten rechts 100%

Aufstellungsgenauigkeit $\leq 1^\circ$
 Alle Maße ca.-Maße!
 Änderungen vorbehalten!

✖	✖	✖												
✖	✖	✖												
✖	✖	✖												
✖	✖	✖												
✖	✖	✖												
Zust.	Datum	Name	Urspr.:	✖										
				RUTHMANN Anton Ruthmann GmbH & Co. KG D-48705 Gescher-Hochmoor		Format DIN A2 Datum 12.07.2006 Name TSP-boc geprüft ✖	Benennung Arbeitsbereich TB 220 V3 o.St.	Zeichnungs-Nr. 0_928_290_000_BL1	Maßstab 1:200	Blatt 1 Anzahl 4				
				Ersatz für: ✖		Ersetzt d.: ✖								

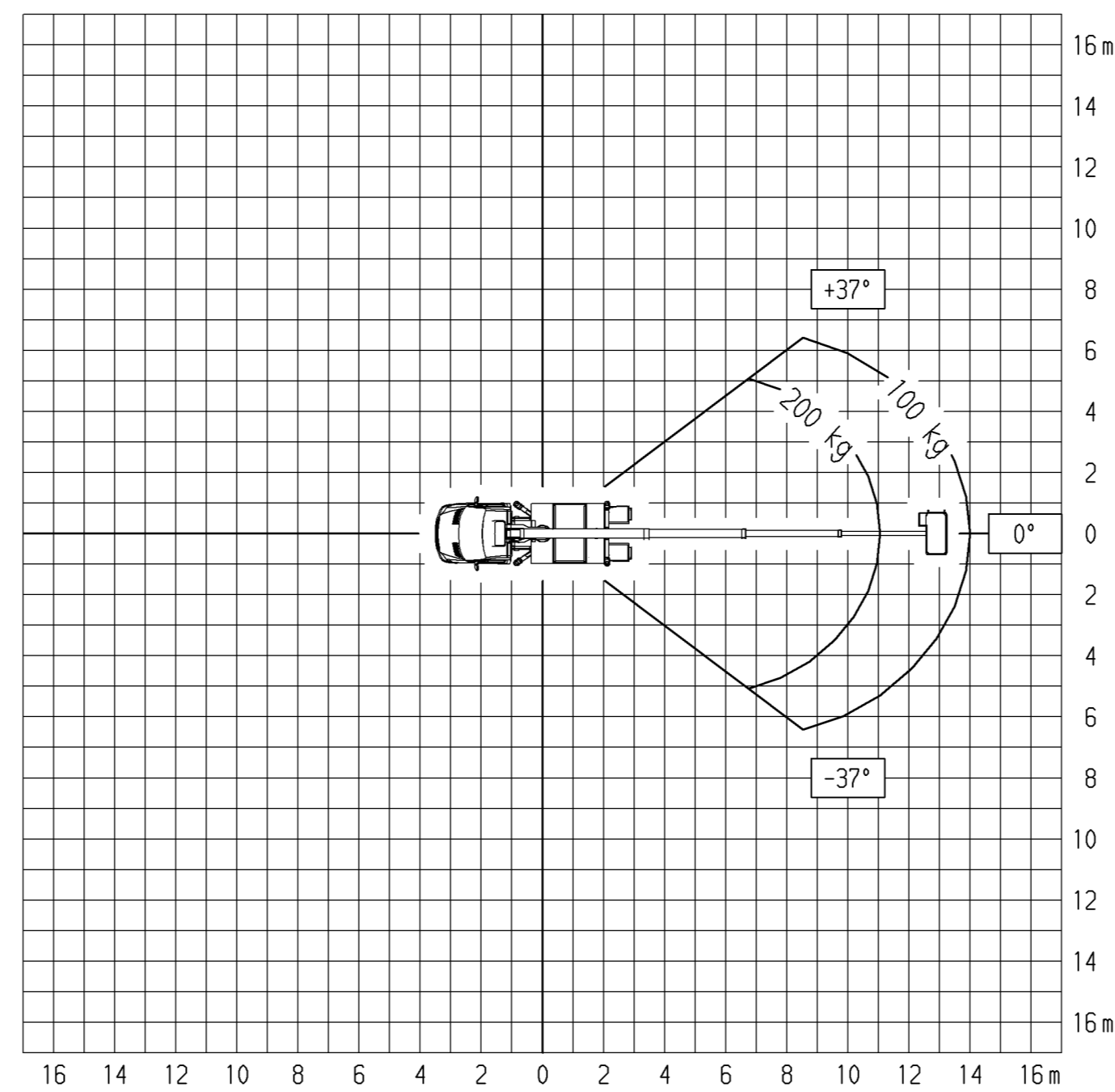
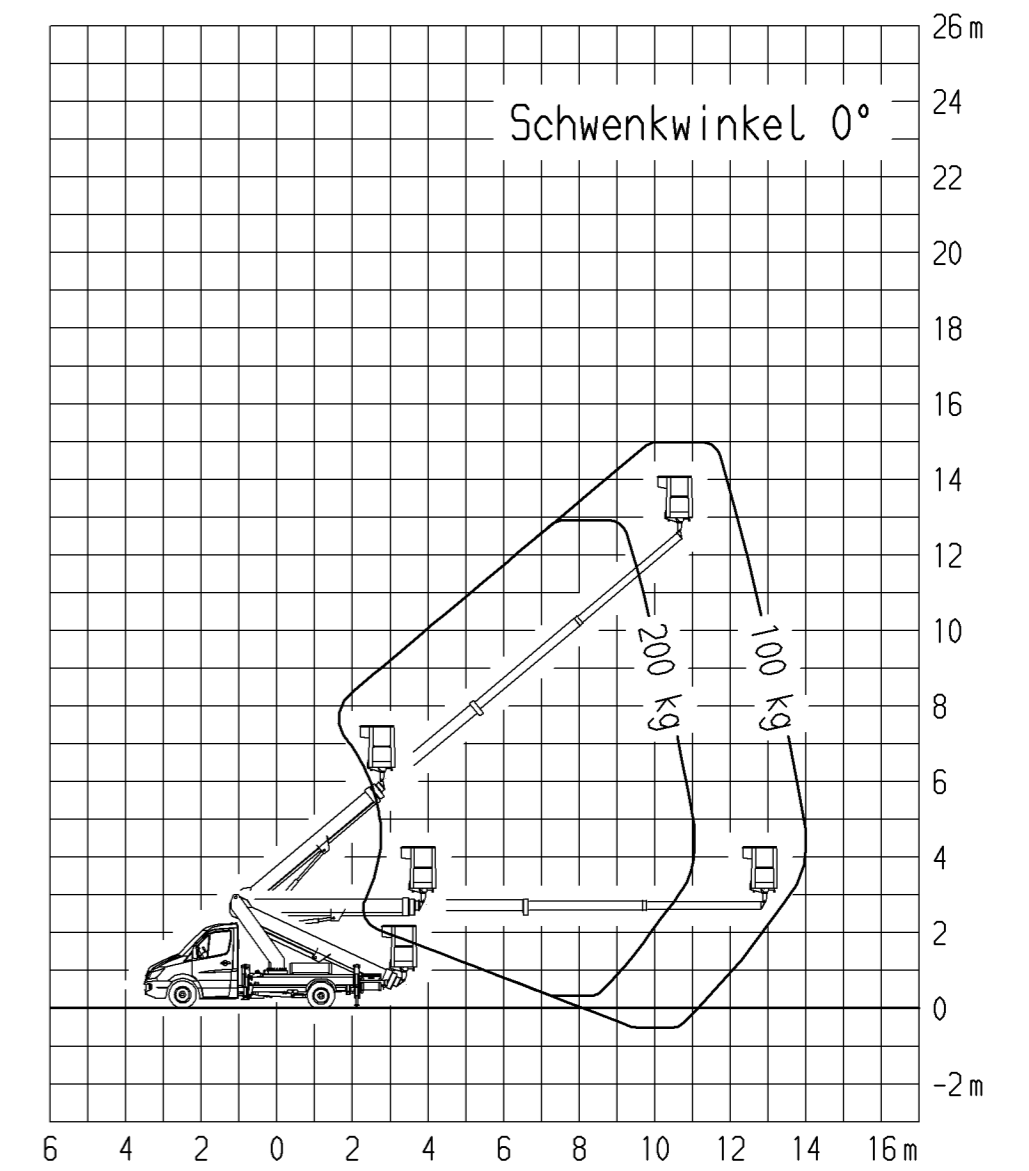


Horizontaler Abstützungsausschub:

vorne links 100%
 hinten links 100%
 vorne rechts 0%
 hinten rechts 0%

Aufstellungsgenauigkeit $\leq 1^\circ$
 Alle Maße ca.-Maße!
 Änderungen vorbehalten!

* * *	* * *	* * *	RUTHMANN		Format DIN A2	Benennung	Arbeitsbereich		Zeichnungs-Nr.	Maßstab	Blatt 3
* * *	* * *	* * *	Anton Ruthmann GmbH & Co. KG		Datum 12.07.2006	TB 220 V3 o.St.		0_928_290_000_BL3	1:200	Anzahl 4	
* * *	* * *	* * *	D-48705 Gescher-Hochmoor		Name TSP-boc						
Zust.	Datum	Name	Urspr.: *	geprüft *	Ersatz für: *		Ersetzt d.: *				



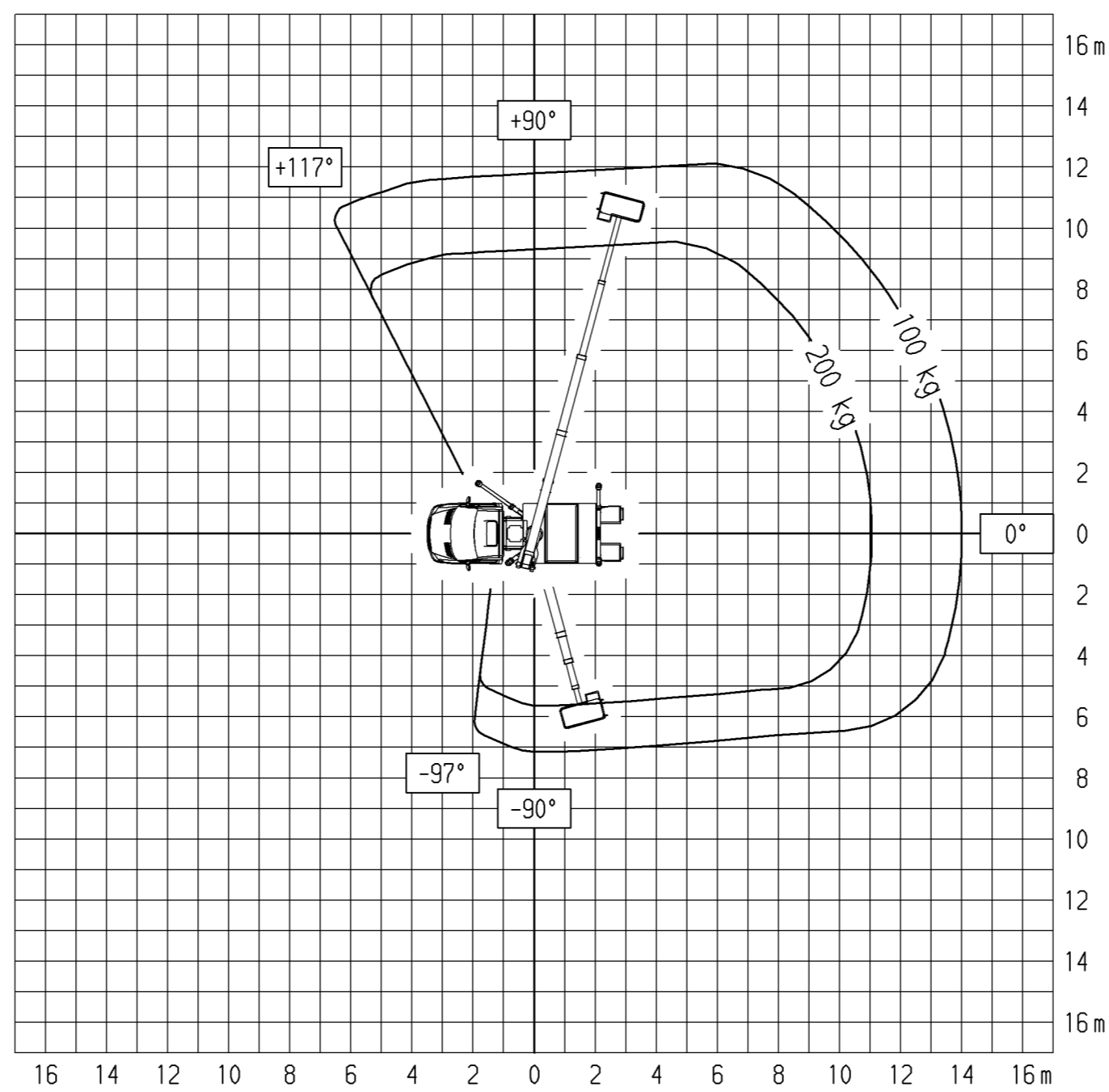
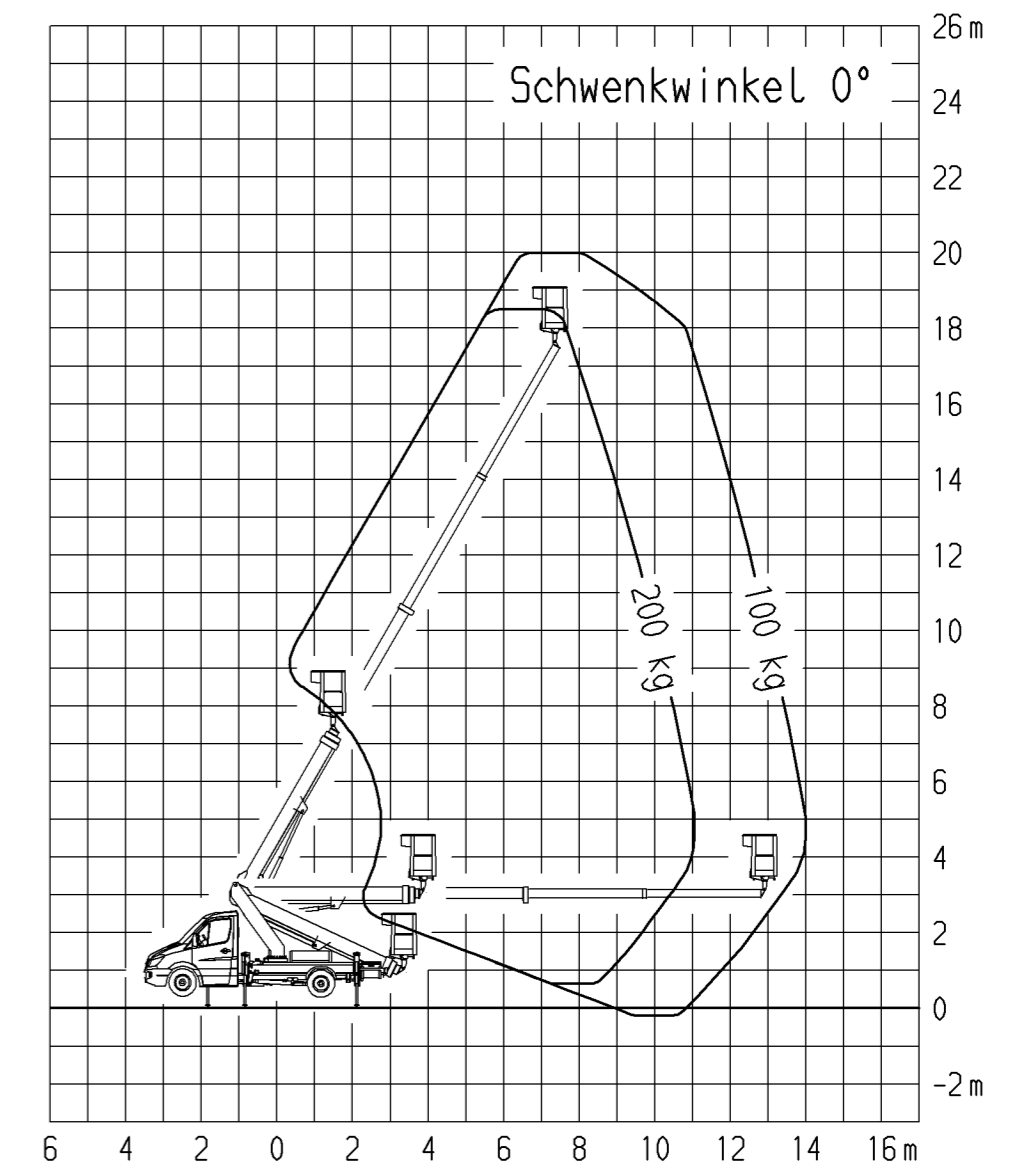
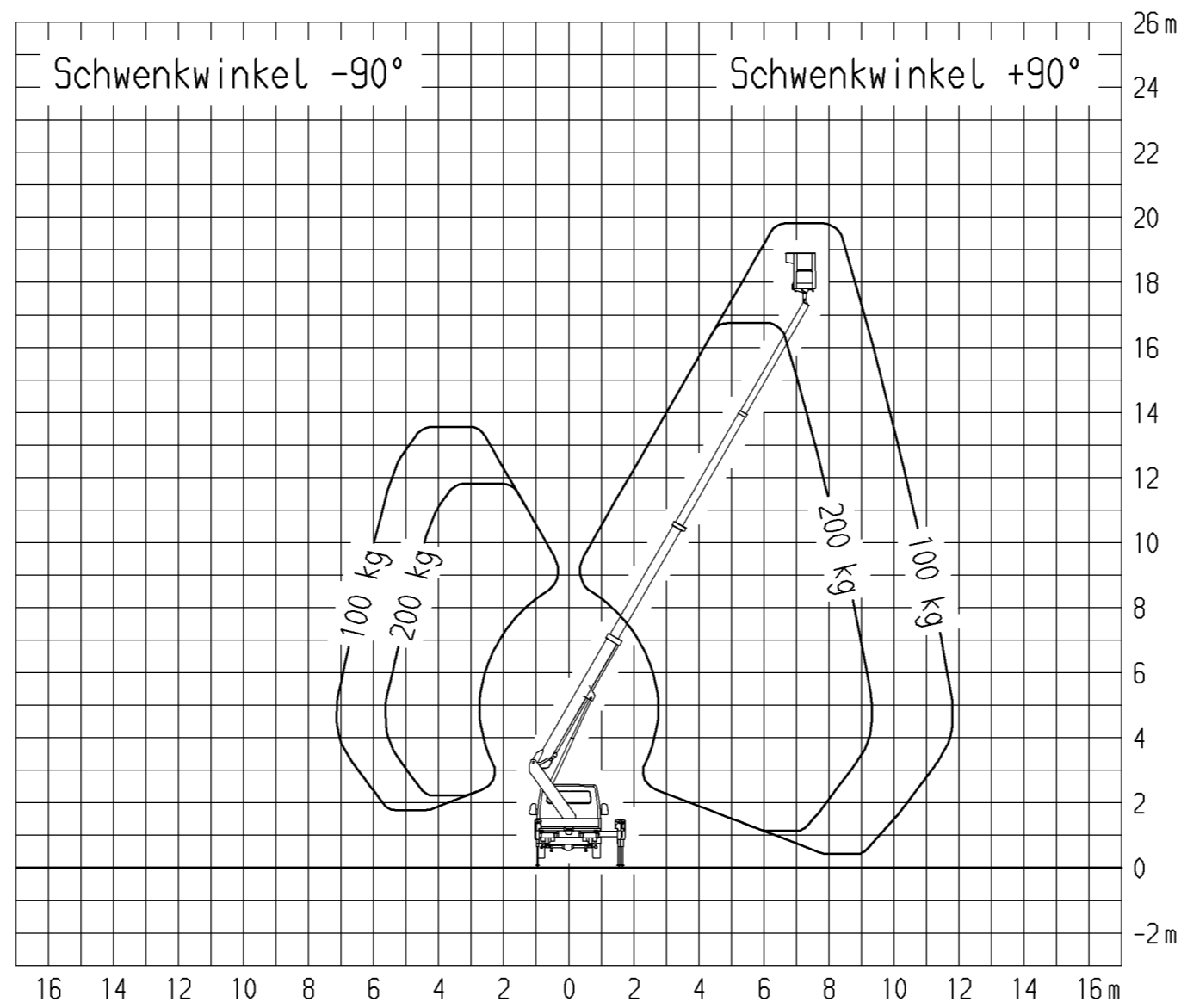
Minimalabstützung

Horizontaler Abstützungsausschub:

vorne links	0%
hinten links	0%
vorne rechts	0%
hinten rechts	0%

Aufstellungsgenauigkeit $\leq 1^\circ$
 Alle Maße ca.-Maße!
 Änderungen vorbehalten!

* * *	* * *	RUTHMANN	Format DIN A2	Benennung	Zeichnungs-Nr.	Maßstab	Blatt
* * *	* * *	Anton Ruthmann GmbH & Co. KG D-48705 Gescher-Hochmoor	Datum 12.07.2006	Arbeitsbereich TB 220 V3 o.St.	0_928_290_000_BL4	1:200	4
* * *	* * *		Name TSP-bac				Anzahl 4
Zust. 9.321	Datum 08.11.06	Name TSP-bac	Urspr.: * * *	geprüft * * *	Ersatz für: *	Ersetzt d.: *	



Horizontaler Abstützungsausschub:

vorne links 0%
 hinten links 0%
 vorne rechts 100%
 hinten rechts 100%

Aufstellungsgenauigkeit $\leq 1^\circ$
 Alle Maße ca.-Maße!
 Änderungen vorbehalten!

* * *	* * *	* * *	RUTHMANN		Format DIN A2	Benennung	Zeichnungs-Nr.	Maßstab	Blatt
* * *	* * *	* * *	Anton Ruthmann GmbH & Co. KG D-48705 Gescher-Hochmoor		Datum 12.07.2006	Arbeitsbereich TB 220 V3 o.St.	0_928_290_000_BL2	1:200	2
* * *	* * *	* * *			Name TSP-boc				Anzahl 4
* * *	* * *	* * *			geprüft *	Ersatz für: *	Ersetzt d.: *		
Zust.	Datum	Name	Urspr.:	*					