

Motor Nennleistung: **21.2 PS**
Standard-Maschine: **2590 kg**

For Earth, For Life
Kubota

U27-4

KUBOTA KURZHECKBAGGER



DER NEUE U27-4 BIETET BEEINDRUCKENDEN KOMFORT FÜR DEN FAHRER, IN DER GRÖSSTEN KABINE SEINER KLASSE, FÜR WIRTSCHAFTLICHES UND ENTSPANNTES ARBEITEN.

Der neue U27-4 bietet seinem Bediener einen robusten Bagger mit kompakten Abmessungen und besten Leistungsdaten. Der U27-4 setzt neue Maßstäbe in seiner Gewichtsklasse. Die Fähigkeit, sich in engsten Baustellen mit Leichtigkeit zu bewegen, macht diese Maschine zu einem Universalgerät für seinen Bediener. Die geräumige Kabine gewährleistet eine hervorragende Rundumsicht, ermöglicht dem Fahrer einen einfachen Ein- und Ausstieg und bietet einen besonders komfortablen Arbeitsplatz.



KOMFORTABLE KABINEN - AUSSTATTUNG

Geräumige Sicherheitskabine

Der neue U27-4 bietet die größte Fahrerkabine unter den Baggern der 2,5 Tonnen-Klasse. Die moderne Kabine hat viel Raum für bequemes, ermüdungsfreies Arbeiten. Durch das neue Maschinen-Design ist es gelungen, den Fahrkomfort erheblich zu verbessern. So konnte z. B. der Fußraum um bis zu 370 mm vergrößert werden. Darüber hinaus wurde der Kabineneinstieg vergrößert und die Einstiegshöhe abgesenkt. Gerade bei Arbeiten, die ein häufiges Ein- und Aussteigen aus der Kabine erfordern, hat der Fahrer einen deutlich schnelleren und sichereren Kabinenzugang. Auch das Öffnungssystem der Frontscheibe wurde überarbeitet und unterstützt den Fahrer jetzt beim Öffnen und Schließen der Scheibe mit einem Gasdruckmechanismus für einfaches Öffnen und Schließen der Kabinenfrontscheibe.



Gefederter Komfortsitz

Der gewichtsabhängig gefederte Stoff-Sitz erhöht den Komfort für den Fahrer, für ermüdungsfreies und bequemes Arbeiten. Der Sitz paßt sich der individuellen Haltung des Fahrers an und bietet eine angenehme Sitzposition. Anpassbare Armlehnen, sowie der Automatik-Sicherheitsgurt runden die Maschinenausstattung entsprechend ab.



BEEINDRUCKENDE LEISTUNGSMERKMALE

Der U27-4 wurde speziell dazu entwickelt, Arbeiten in für größere Bagger unzugänglichen Bereichen effektiv durchzuführen. Als Kurzheck-Bagger ist ein Einsatz auch in sehr engen Baustellen problemlos möglich. Der Fahrer kann sich im gesamten 360° Drehbereich ungestört auf die Steuerung der feinfühlig aber kraftvollen Arbeitsbewegungen konzentrieren. Beeindruckende Grabkräfte und der simultane Betrieb von vier verschiedenen Funktionen lassen keine Wünsche offen. Leistung, auf die Sie sich verlassen können.



Hohe Grabkräfte

Der U27-4 liefert optimal aufeinander abgestimmte Löffelstiel- und Löffelbewegungen. Zusammen mit den sehr guten Grabkräften können Baggerarbeiten schnell und effektiv ohne Leistungsverluste durchgeführt werden. Auch unter schwersten Arbeitsbedingungen erzielt der Bagger mit einer max. Grabtiefe von 2820 mm unübertroffene Leistungsergebnisse. Selbst unter den härtesten Bedingungen lassen sich so Grabarbeiten schnell und effizient durchführen. Eine hohe Grableistung bei exzellenter Standsicherheit, auch ohne ein oft bei Kurzheckbaggern montiertes Kontergewicht, entsprechen den höchsten Ansprüchen.

Vier simultane Arbeitsbewegungen durchführbar

Zwei variable Axialkolbenpumpen liefern den passenden Hydraulikstrom entsprechend der Steuerhebelstellung für die simultanen Arbeitsbewegungen von Ausleger, Löffelstiel, Löffel und Oberwagen drehen. Dieses einzigartige Hydrauliksystem gewährleistet ohne Geschwindigkeits- und Leistungsverluste an den jeweiligen Hydraulikzylindern Höchstleistungen bei Grab- und Planierleistungen.

Kurzheckbagger mit geringem Heckschwenkradius innerhalb der Kettenbreite

Der U27-4 Kurzheckbagger ist die richtige Wahl, wenn Sie eine leistungsstarke, anpassungsfähige und produktive Maschine für enge Baustellen sowie in Gebäuden suchen. Kontergewicht und Motorhaube sind so konstruiert, dass das Heck beim Drehen der Maschine nur minimal über die Ketten hinaus ragt. Selbst in den engsten Baustellen kann sich der Fahrer im gesamten 360° Drehbereich ungestört auf die Arbeitsbewegungen konzentrieren, ohne dabei auf die Heckbewegungen achten zu müssen. Die hervorragende Standsicherheit, der entsprechende Fahrerkomfort und die einfache, feinfühlig Steuerung der Maschine lassen keine Wünsche mehr offen.



BEEINDRUCKENDE LEISTUNGSMERKMALE

Kubota – Dieselmotor

Der U27-4 wird von einem leistungsstarken und zuverlässigen Kubota-Dieselmotor angetrieben, die hierdurch resultierenden Vorteile ermöglichen eine hohe Grab- und Arbeitsleistung bei gleichzeitig geringen Arbeitsgeräuschen und Vibrationen. Zusätzlich werden durch die sehr gute Motorabstimmung die geltenden, zulässigen Schadstoffemissionswerte in dieser Leistungsklasse erfüllt.



Hervorragende Sicht

Die Kabine des U27-4 wurde nach den Aspekten der größtmöglichen Fahrersicherheit und den höchsten Ansprüchen an den Fahrerkomfort entwickelt. Sie bietet viel Raum und Sicherheit und aufgrund der großen Panoramascheiben eine hervorragende Rundumsicht. Hindernisse und Personen werden so beim Arbeiten schnell wahrgenommen und evtl. Maschinenschäden verhindert. Darüber hinaus wurden alle Hydraulikschläuche durch den Ausleger geschützt verlegt. Diese Maßnahme reduziert evtl. Schäden und verlängert die Lebensdauer der Schläuche erheblich. Ein weiterer Vorteil der Hydraulikschlauch-Verlegung im Ausleger, ist das vom Fahrersitz aus ungehinderte Sichtfeld auf das Grabgefäß. Der Fahrer kann sich so ganz ungehindert auf die durchzuführenden Grabarbeiten konzentrieren.

Einfacher Maschinen - Transport

Mit einem Einsatzgewicht von 2.590 kg (Kabinen - Version) kann der U27-4 bequem und einfach auf einem LKW oder einem 3,5-Tonnen Anhänger geladen und transportiert werden. Dank der serienmäßigen, zusätzlichen Verzurrösen ist die Maschine sicher und einfach zu transportieren.



Maschinenbreite

Die Spurbreite von 1500 mm gewährleistet eine hervorragende Standsicherheit. Diese Kombination und die kompakte Bauweise der Maschine ermöglichen dem U27-4 einen sehr großen Arbeitsbereich und die uneingeschränkte Flexibilität und Vielseitigkeit, gerade dort wo der Platz zum Arbeiten begrenzt ist.

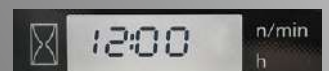
Digitale Instrumentenanzeige mit Kubota KICS – System

Die neue innovative Digitale – Instrumentenanzeige mit dem hervorragenden Kubota KICS – System (Kubota's – Intelligentes – Kontroll – System) überwacht und verarbeitet eine Vielzahl von verschiedenen Informationen. Die neue Instrumentenanzeige befindet sich im direkten Sichtbereich des Bedieners, im vorderen rechten Kabinenbereich.

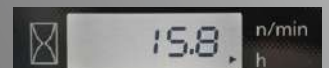
Der Wechsel in verschiedene Menüdarstellungen oder die einzelne Abfrage verschiedener Maschinendaten, wie z. B. die Betriebsstundenzahl, aktuelle Motordrehzahl, Kühlwassertemperatur und Uhrzeit etc. können ständig abgefragt werden. Dies erfolgt einfach über die Einfinger – Tipbetätigung. Durch eine Vielzahl von weiteren Zusatzfunktionen wird im Fall der Fälle die Fehlersuche erleichtert und evtl. Reparaturzeiten werden erheblich kürzer.

- A Kraftstoffanzeige**
- B Kühlwasser -
Temperaturanzeige**
- C Warnlampen
(Überhitzung, Hydraulik, Batterie)**
- D LCD Anzeige
(Zeit, Betriebsstunden, Motordrehzahl)**

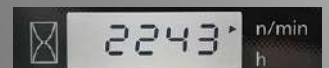
Zeit



Betriebsstundenzähler



Drehzahlmesser



Diagnosefunktion

Die Anzeigeeinheit des U27-4 ist mit einer Diagnose-Funktion automatisch ausgestattet. Diese überwacht den Arbeitszustand der Maschine kontinuierlich und warnt den Bediener im Notfall durch verschiedene Warnlampen und Code-Nummern (zum Beispiel über eine mögliche Maschinen - Überhitzung, evtl. Hydraulikprobleme oder eine zu niedrige Batterieladepannung). Größere Maschinenschäden und die damit verbundenen Ausfallzeiten und Reparaturkosten werden so effizient vermieden.



WARTUNGSFREUNDLICH / HOHE SICHERHEITSSTANDARDS

Der U27-4 bietet dem Bediener höchste Arbeitsleistung und maximale Sicherheit durch seine robuste Bauweise. Aufgrund der hohen Sicherheitsstandards von Kubota, sind die Kabinen nach ROPS und OPG abgenommen. Natürlich bietet der U27-4 serienmäßige Arbeitsscheinwerfer und einen rechten und linken Außenspiegel an der Kabine. Darüber hinaus wurde die Wartungszugänglichkeit verbessert, um den Service an der Maschine noch effizienter zu gestalten.

- A** Batterie
- B** Luftfilter
- C** Kühlmittelbehälter
- D** Kühler
- E** Wasserabscheider
- F** Wasserkühler
- G** Hydraulikölkühler



ROPS / OPG Schutzdach und Sicherheitskabine

Das ROPS / OPG Schutzdach und die Sicherheitskabine (Operator Protective Guard, Stufe I) bieten dem Bediener im Falle eines versehentlichen Überschlages der Maschine oder bei herabfallenden Gegenständen den größtmöglichen Schutz.



Befestigungspunkte für Kabinen - Schutz



Arbeitsscheinwerfer und Außenrückspiegel

Schnellwechseinrichtung und Werkzeugablage

Original Kubota Diebstahl – Sicherungs – System

Ihr U27-4 wird von dem original Kubota Diebstahl - Sicherungs - System geschützt. Nur programmierte Schlüssel ermöglichen es, den Motor zu starten. Wird versucht mit einem nicht-programmierten Schlüssel die Maschine zu starten, so wird ein Alarm aktiviert. Dieses System beinhaltet auch die Eigenschaft, den Bediener daran zu erinnern, den Zündschlüssel nach dem Abstellen des Motors aus dem Zündschloß abzuziehen. Eine LED - Kontrollleuchte warnt potentielle Diebe, daß das System nun aktiviert ist.



Kubota Originalteile für maximale Leistung, Langlebigkeit und Sicherheit



HIGH-SPEC MODELL

Die neue High-Spec Ausführung bietet im Vergleich zu dem Basis-Modell eine Vielzahl von Modifikationen, diese erhöhen die Maschinenleistung und Produktivität erheblich.

Funktions- Vergleich

Version	Basis-Modell	HIGH-Spec Modell
AUX1/AUX2	● / -	● / ●
AUX1/AUX2 proportionale Hydraulikölsteuerung	Opt. / -	● / ●
Schalter für Tank - Rücklaufleitung (Third Line) in der Kabine	-	●
Fahrmotore mit automatischer Fahrgeschwindigkeits-Umschaltung	-	●

AUX mit proportionaler Hydraulikölsteuerung

Die proportionalen Daumenschalter bieten eine schnelle und einfache Steuerung der Hydraulikölmengen für die beiden Zusatzsteuerkreise AUX1 und AUX2. Der runde Schalter am linken Steuerhebel ermöglicht das schnelle und einfache Umschalten zwischen dem Steuerkreis AUX2 und der Ausleger - Schwenkfunktion. Die stufenlose Einstellung der Hydraulikölmengen für die beiden Zusatzsteuerkreise erfolgt über jeweils einen Drehschalter, leicht zugänglich an der oberen Instrumententafel.



Tankrücklaufleitung für Zusatzsteuerkreis Schalter in der Kabine

Ein Schalter an der seitlichen Steuerkonsole ermöglicht zusätzlich eine einfache Betätigung der direkten Hydraulik - Tankrücklaufleitung (Third Line).



Fahrmotore mit automatischer Fahrgeschwindigkeits-Umschaltung

Die automatische, lastabhängige Umschaltung der Fahrgeschwindigkeit von schnell auf langsam bietet dem Bediener einen hohen Fahrkomfort und eine feinfühlig und effiziente Steuerung der Maschinen bei allen Grab- und Planierarbeiten.

Standard Ausrüstung

Motor/Kraftstoffsystem

- Original Kubota – Dieselmotor
- Doppeltes Luftfilterelement
- Akustisches Betankungssystem
- Batterie – Hauptschalter
- Elektrische Kraftstoffförderpumpe

Unterwagen

- 2 Fahrgeschwindigkeiten (schnell / langsam)
- Außenführende Laufrollen
- Short Pitched Gummiketten
- Hydraulisches Verriegelungssystem Fahrtrieb
- Fahrmotore mit automatischer Fahrgeschwindigkeits-Umschaltung (High-Spec Version)

Hydrauliksystem

- Variable Axialkolbenpumpen
- Zusatzsteuerkreis bis Ende Löffelstiel
- AUX1 & 2 mit proportionaler Hydraulikölmengen - Steuerung in der High-Spec Version
- AUX mit Hydraulikölmengen-Einstellung (High-Spec Version)
- Dritte Rücklaufleitung für Zusatzsteuerkreis
- Schalter dritte Rücklaufleitung in der Kabine (Third line / High-Spec Version)
- Geradeaus Fahrfunktion

- Hydraulische Messanschlüsse
- Notabsenkung über Druckspeicher
- Hydraulisches Verriegelungssystem Drehfunktion

Sicherheitskabine

- Kabinenheizung mit Frontscheibenenteisung
- 2 Arbeitsscheinwerfer an der Kabine
- Einbauvorbereitung für Einschubradio in der Kabine (Radioeinschubfach, Antenne, 2 x Lautsprecher) / High-Spec Version
- Gewichtsabhängig einstellbarer Fahrersitz (Stoffsitz)
- Sicherheitsgurt
- Hydraulische Vorsteuerung mit Handauflagegestützen
- Frontscheibenöffnungssystem mit Gasdruckdämpfer Unterstützung
- Radiovorbereitung
- Digitale Instrumentenanzeige mit Kubota KICS – System
- ROPS (Roll-Over Protective Structure, ISO3471)
- OPG (Operator Protective Guard) Stufe I
- Befestigungspunkte für Kabinen – Schutz
- Seitenspiegel
- Nothammer
- Schalter und Verkabelung für Rundumleuchte
- 12 V Steckadapter

Arbeitsausrüstung

- 1300 mm langer Löffelstiel
- 1 Arbeitsscheinwerfer am Ausleger

Fahrerschutzdach

- Gewichtsabhängig einstellbarer Fahrersitz (PVC-Sitz)
- Sicherheitsgurt
- Hydraulische Vorsteuerung mit Handauflagegestützen
- Digitale Instrumentenanzeige mit Kubota KICS – System
- ROPS (Roll-Over Protective Structure, ISO3471)
- OPG (Operator Protective Guard) Stufe I
- Schalter und Verkabelung für Rundumleuchte
- Befestigungspunkte für Kabinen – Schutz
- 12 V Steckadapter

Sonstiges

- Original Kubota Diebstahl – Sicherungs – System
- Werkzeugablage
- Bremssystem für Oberwagen drehen
- Halter für Maschinen – Transportsicherung



Optionale Ausrüstung

- Proportionaler Zusatzsteuerkreis (AUX1) – Einstellung
- Einbauvorbereitung für Einschubradio (Radioeinschubfach, Antenne, 2 Lautsprecher)
- 2 Arbeitsscheinwerfer bei Schutzdachversion
- Lasthalte / Rohrbruch – Sicherheitsventile für Ausleger, Stiel und Planierschild auf Anfrage
- Biologisch abbaubares Hydrauliköl
- Sonderlackierung in RAL Spezifikation auf Anfrage

TECHNISCHE DATEN

*Mit Gummiketten

Modell	U27-4		
Gewicht der Maschine*1 (Kabine / Schutzdach) kg	2590 / 2490		
Einsatzgewicht*2 (Kabine / Schutzdach) kg	2665 / 2565		
Löffelkapazität (Standard: SAE/CECE) m ³	0,06		
Löffelbreite (Mit / Ohne Seitenschneider) mm	500 / 450		
Motor	Modell	D1105-E4-BH-2	
	Typ	Wassergekühlter Dieselmotor E-TVCS	
	Ausgangsleistung ISO9249	PS bei U/min.	21,2 / 2400
		kW bei U/min.	15,6 / 2400
	Anzahl der Zylinder	3	
	Bohrung x Hub mm	78 x 78,4	
Hubraum cc	1123		
Gesamtlänge mm	4190		
Gesamthöhe (Kabine / Schutzdach) mm	2430 / 2420		
Drehgeschwindigkeit U/min	9,8		
Gummikettenbreite mm	300		
Achsabstand mm	1560		
Planierschild-Abmessungen (Breite x Höhe) mm	1500 x 300		
Hydraulik-pumpen	P1, P2	Axialkolbenverstellpumpe	
	Fördermenge ℓ /min	28,8 x 2	
	Hydr. Druck MPa (kgf/cm ²)	21,6 (220)	
	P3	Zahnradpumpe	
	Fördermenge ℓ /min	19,2	
	Hydr. Druck MPa (kgf/cm ²)	17,2 (175)	
Max. Reißkraft am Löffelstiel daN (kgf)	12,3 (1260)		
Max. Außbrechkraft am Löffelzahn daN (kgf)	21,0 (2140)		
Ausleger Schwenkwinkel (Links / Rechts) Grad°	75 / 55		
Zusätzlicher Steuerkreis (AUX1)	Hydraulikölmenge ℓ /min	48	
	Hydraulikdruck MPa (kgf/cm ²)	17,2 (175)	
Zusätzlicher Steuerkreis (AUX2)	Hydraulikölmenge ℓ /min	19,2	
	Hydraulikdruck MPa (kgf/cm ²)	17,2 (175)	
Hydrauliktankkapazität ℓ	22		
Kraftstofftankkapazität ℓ	33		
Max. Fahrgeschwindigkeit (1. Gang / 2. Gang) km/h	2,5 / 4,5		
Bodendruck (Kabine / Schutzdach) kPa (kgf/cm ²)	24,7 (0,25) / 23,7 (0,24)		
Bodenfreiheit mm	290		
Geräuschpegel	LpA dB (A)	79	
	LwA (2000/14/EC) dB (A)	93	
Vibration*3	Hand-Arm-System (ISO 5349-2:2001)	Graben m/s ² RMS	<2,5
		Ebnen m/s ² RMS	<2,5
		Fahren m/s ² RMS	3,25
		Leerlauf m/s ² RMS	<2,5
	Ganzkörper (ISO 2631-1:1997)	Graben m/s ² RMS	<0,5
		Ebnen m/s ² RMS	<0,5
		Fahren m/s ² RMS	<0,5
		Leerlauf m/s ² RMS	<0,5

*1 Mit Standardlöffel 55 kg, Betriebsbereitschaft hergestellt.

*2 Maschinengewicht inkl. Fahrer 75 kg.

*3 Diese Werte wurden unter bestimmten Bedingungen bei maximaler Motordrehzahl gemessen und können entsprechend der Betriebssituation abweichen.

HUBLASTTABELLE

Hubhöhe	Anhebe punkt – Radius (2m)		Anhebe punkt – Radius (Max)	
	Über Schild (Schild abgesenkt)	Über Schild	Über Schild (Schild abgesenkt)	Über Schild
1,5m	730 (0,74)	720 (0,73)	–	–
1,0m	1020 (1,04)	680 (0,69)	420 (0,43)	240 (0,25)
0,5m	1150 (1,18)	650 (0,67)	–	–
0m	1230 (1,25)	640 (0,66)	–	–

Bitte beachten:

* Die Tragfähigkeit der Maschine wurde nach ISO 10567 ermittelt, d. h. 75% der statischen Kippbelastung bzw. 87% der hydraulischen Tragfähigkeit der Maschine werden nicht überschritten.

* Die Hublasten wurden inkl. der Standardschaufel, Haken und Seilschlingen bzw. anderen Hilfsmitteln ermittelt.

★ Technische Daten und Informationen dienen nur zur Darstellung im Prospekt.

Bitte beachten Sie beim Arbeiten mit entsprechenden Baumaschinen die gültigen Arbeitsschutz- und Sicherheitstechnischen – Bestimmungen in dem jeweiligen Einsatzgebiet.

KUBOTA EUROPE S.A.S.

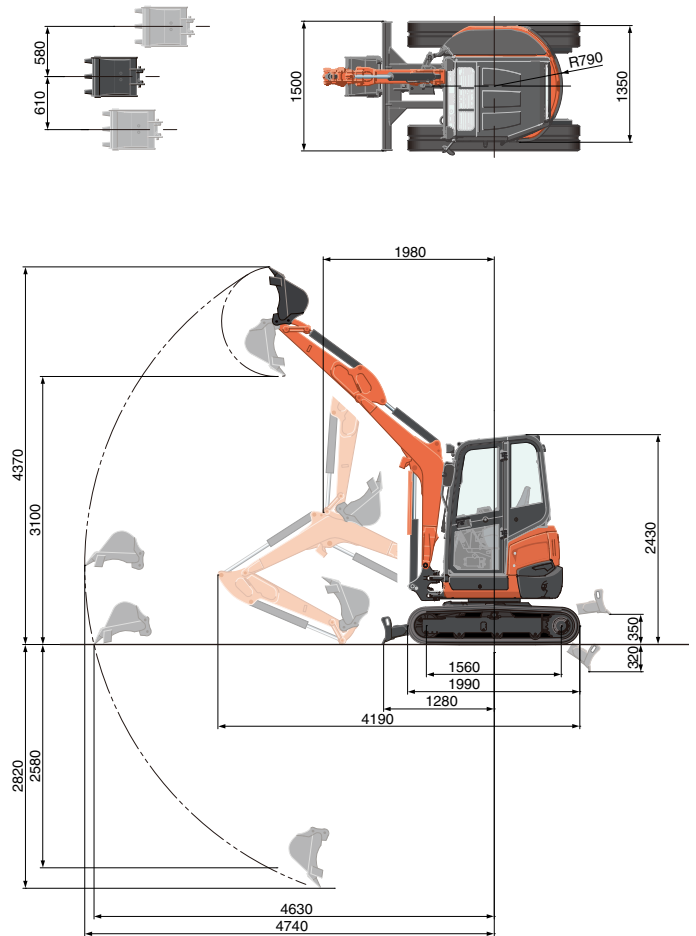
19 à 25, rue Jules Vercurysse
Zone Industrielle - B.P. 50088
95101 Argenteuil Cedex France
Téléphone : (33) 01 34 26 34 34
Télécopieur : (33) 01 34 26 34 99

KUBOTA Baumaschinen GmbH

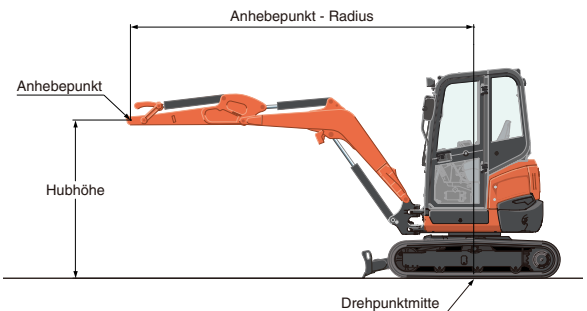
Steinhauser Straße 100
D-66482 Zweibrücken Germany
Telefon : (49) 0 63 32 - 487 - 312
F a x : (49) 0 63 32 - 487 - 101

<http://www.kubota-eu.com>

ARBEITSBEREICH



1300 mm Löffelstiel Einheiten in: mm



* Die technischen Daten über den Arbeitsbereich der Maschine wurden mit dem Kubota Standard – Tieflöffel ermittelt, ohne Schnellwechseleinrichtung.

* Technische Daten können jederzeit und ohne vorherige Benachrichtigung zum Zweck der Produktverbesserung verändert werden.