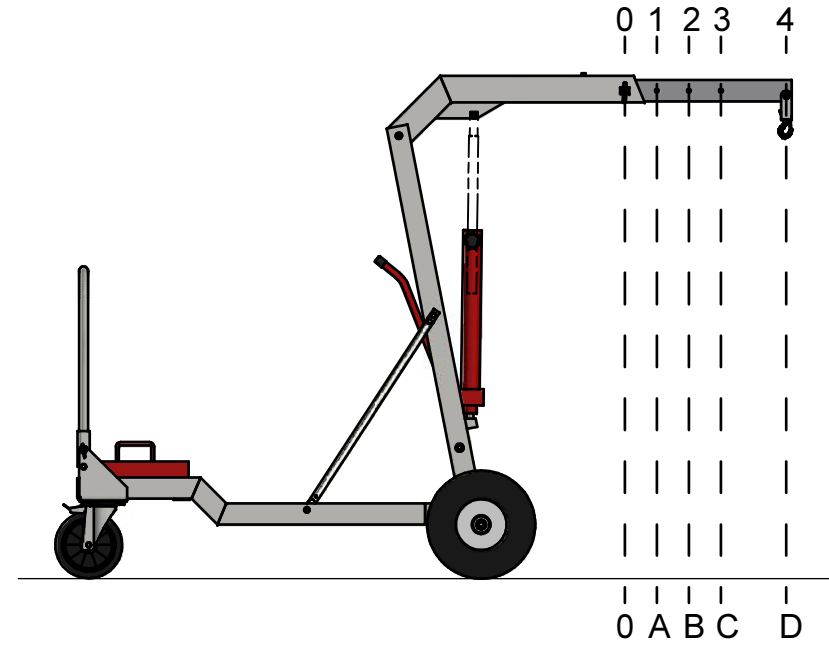


Big Foot 450

Traglasten / load capacities

Pos.	Ausladung [mm] / outreach [mm]	Traglast
1	455 mm [A]	450 kg
2	575 mm [B]	390 kg
3	695 mm [C]	330 kg
4	940 mm [D]	280 kg
5	-	-



Stand: 04.10.2021

Maßstab: 1 : 20		- Allgmeintoleranz ISO 2768-m - Allgmeintoleranz für Schweißkonstruktionen EN ISO 13920-BE - Form- und Lagetolerierung DIN ISO 1101		Werkstoff:		Gew.: 470,6 kg	
Stück:				Alte Zeichnungsnummer:			
Art. Nr.: 0808				Oberfläche: -		Klasse: Montagebaugruppe	
			Datum	Name		Lastendiagramm Big Foot 450 - 4-fach Teleskop	
		Gezeichnet	28.09.2021	A. Marfiny			
		Kontrolliert	28.09.2021	A. Marfiny			
		Norm					
				KS K.Schulten GmbH & Co.KG Industriestraße 3-7 D-48488 Emsbüren		KS-092767 -	
						1	
						A3	
Status	Änderungs-Nr.	Datum	Name		C:_Vaultroot\Dokumente\2021\09\0\KS-092767.idw		