

**HOEFLON**

**C1**

**KLEIN, ABER  
KRÄFTIG**



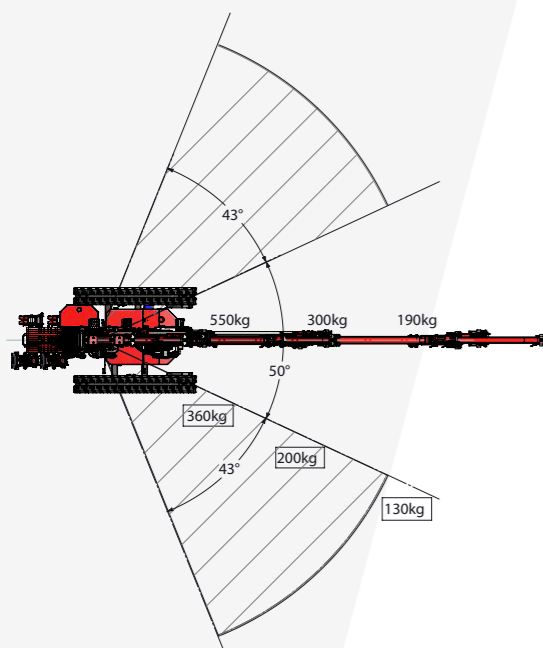
**HOEFLON<sup>®</sup>**



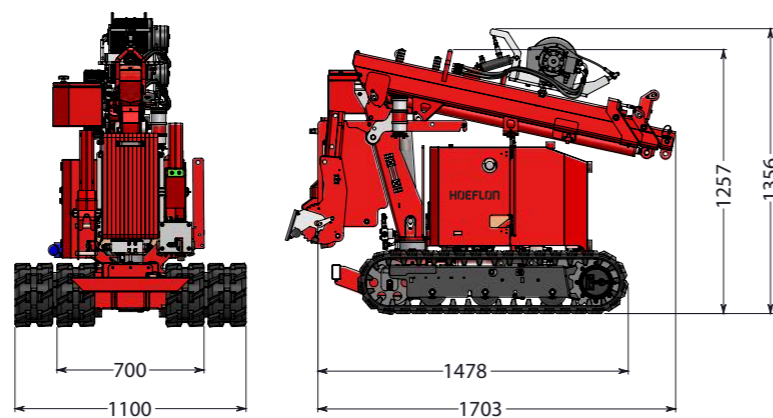
# HOEFLON C1 PICK AND CARRY

Der C1 Mini-Hebekran ist klein, aber kräftig! Durch die kompakten Abmessungen können Sie diesen Minikran auf einem Anhänger oder in einem Lieferwagen befördern. Der Kran passt in einen Lift und lässt sich somit ohne Probleme zum Stockwerk oder auf das Dach transportieren. Mit den Raupenbändern bewegt sich der Kran mühelos auf rohem Untergrund und beschädigt auch bereits fertiggestellte Böden nicht. Der Kran besitzt eine intelligente Software, die die Sicherheit am Arbeitsplatz garantiert.

Der C1 ist die ultimative Lösung für das Heben von Glaspaneelen und anderem schweren Baumaterial an schlecht zugänglichen Stellen im Bauprojekt.



Standard



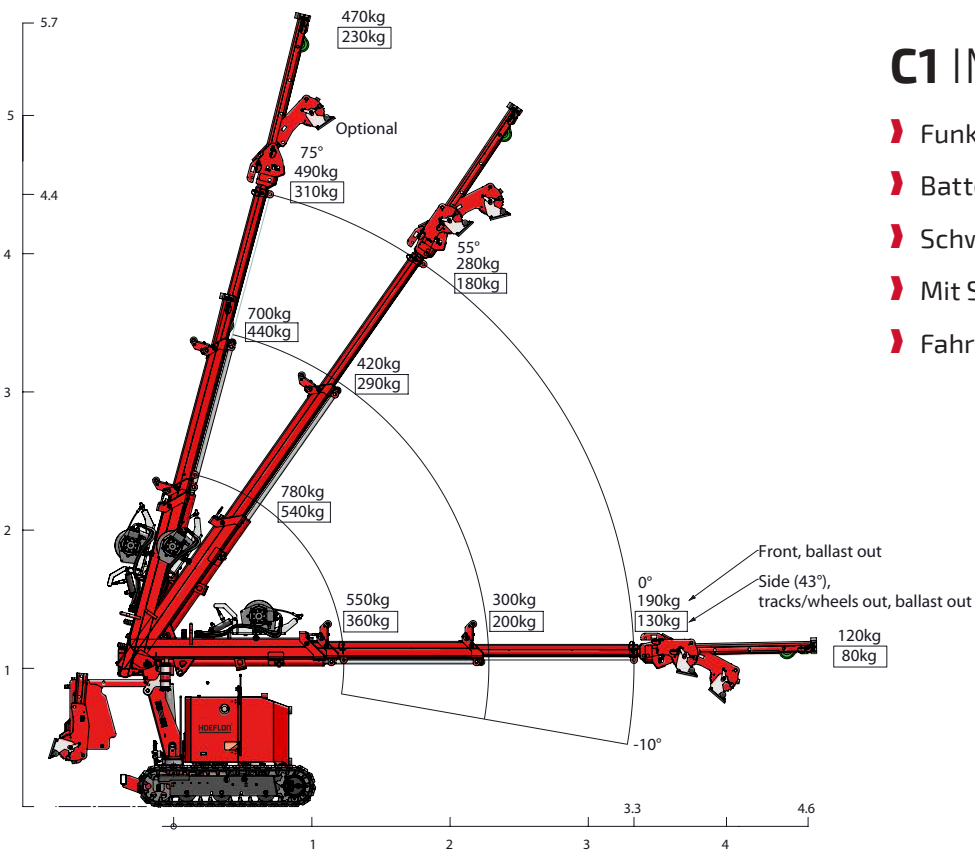
## Standardkonfiguration

Kapazität	550 kg
Ausladung	4,6 m und ohne Optionen 3,3 m
Hubhöhe	5,6 m und ohne Optionen 4,4 m
Transportstand (l x b x h)	1,75 x 0,7 x 1,26 m
Gesamtgewicht	960 kg und mit Optionen 1060 kg
Auslegerwinkel	-5 bis 75°
Mastsystem	Zylinder und Kettensystem
Schwenkbereich	136°
Fahrgeschwindigkeit	1. Gang 0,5 km/h 2. Gang 1,1 km/h
Antrieb	Batterie
Neigungswinkel fahren	20°
Fahren im Schrägstand	22°
Bodendruck Raupenkettentransport	0,28 kg/cm <sup>2</sup> 0,31 kg/cm <sup>2</sup> Gesamtkonfiguration 1,04 kg/cm <sup>2</sup> mit Hublast (780 kg)
Ausschiebbarer und abnehmbarer Ballast	290kg
Transportgitter	150 kg
Schalldruckpegel	65dB

## Accessories/Options

Maße mit Optionen (l x b x h)	1,86 x 0,94 x 1,4 m Gesamtkonfiguration
Winde (50 kg) 1	460 kg
Windenseil	25 m
Seilwindenkopf	12 kg
Verlängerungselement (11 kg) 2	925 mm
Verstellbares Element	30° einstellbar
Raupenkettens 3	abriebfest
Aufbewahrungskoffer 4	abriebfest
Konverter	230V / 24V





## C1 IM ÜBERBLICK

- › Funkfernsteuerung
- › Batterieantrieb
- › Schwenkrichtung links und rechts
- › Mit Seilwinde
- › Fahren mit Last

<< nog vertalen

### Fly-Auslegerarm

Aus den angegebenen Werten können keinerlei Rechte abgeleitet werden.



## WARUM HOEFLON?

Die Mini-Hebkrane von Hoeflon lassen sich multifunktional zum Heben schweren Materials an schlecht zugänglichen Stellen im Bauprojekt einsetzen. Hoeflon bietet ein Optimum an Service, Qualität und Betriebssicherheit. Gerne überlegen wir mit Ihnen Lösungen. Erkundigen Sie sich nach den Möglichkeiten!

Ihr Hoeflon®-Händler ▶

**HOEFLON**®

Made in Holland

Hoeflon International B.V.

Adresse Zwolleweg 2 | 3771 NR Barneveld Holland

Tel +31 (0)342 400288 E-Mail info@hoeflon.nl

**HOEFLON.COM**